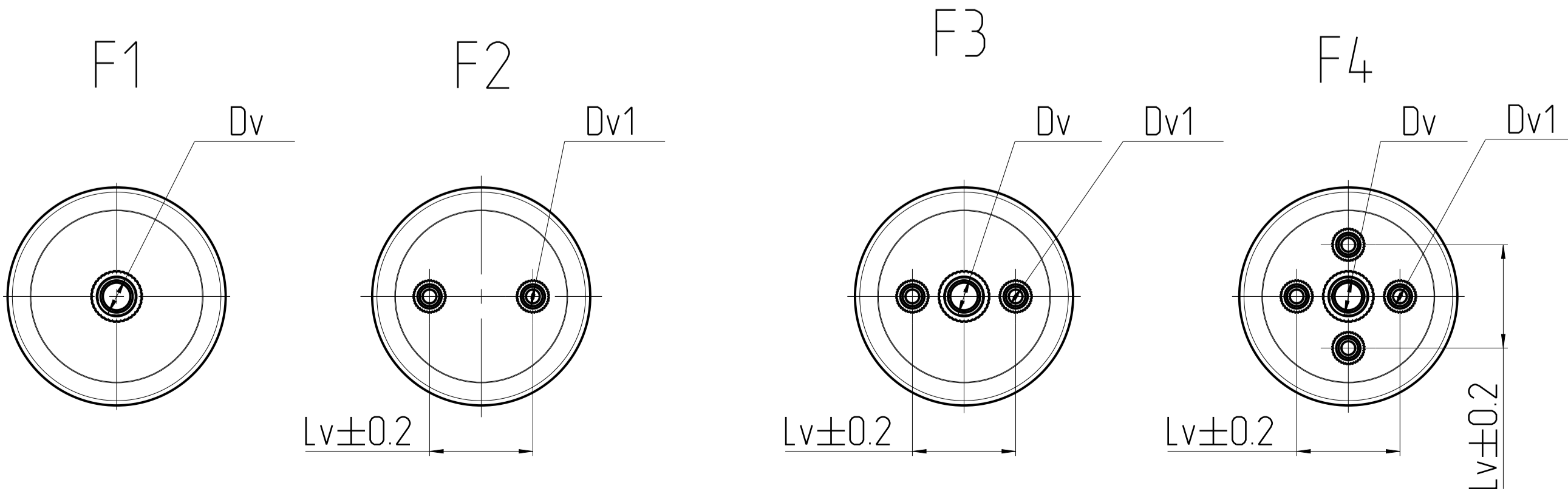


*Razmeri dtja spravok.

Botton



N	Oboznachenie	Up									Botton										
		F1		F2		F3			F4			F1		F2		F3			F4		
		Dv	Dv1	Lv	Dv	Dv1	Lv	Dv	Dv1	Lv	Dv	Dv1	Lv	Dv	Dv1	Lv	Dv	Dv1	Lv		
1	10-35-95x350-00		M10	45										M16							
2	-01		M10	45										M24							
3	-02	M16												M24							
4	-03	M16												M16							
5	-04		M10	45										M12	45						
6	-05				M16	M10	45							M24							
7	10-35-95x350-06						M16	M10	45					M24							

10-35-95x350-00 SB			
Изм./Лист	N докум.	Подп.	Дат.
Разраб.	-	-	-
Проб.	-	-	-
Т.контр.	-	-	-
Н.контр.	-	-	-
Этб.	-	-	-
Izoljator opornii		Лист 1	Листов 3
Масса	3,763	Масштаб	1:2

Designed in Pro/ENGINEER Wildfire 4.0R

Склад

ИЗМ. ИЛИ ДОП. ВЕРСИИ ИЛИ ИСП. КОМП. КОПИРОВАНИЕ

Designed in Pro/ENGINEER Wildfire 4.0R

ᠯᠢᠠᠨᠨᠠᠨᠳᠡᠬᠡᠳᠤ

ᠯᠢᠠᠨᠨᠠᠨᠳᠡᠬᠡᠳᠤ

ᠯᠢᠠᠨᠨᠠᠨᠳᠡᠬᠡᠳᠤ

ᠯᠢᠠᠨᠨᠠᠨᠳᠡᠬᠡᠳᠤ

ᠯᠢᠠᠨᠨᠠᠨᠳᠡᠬᠡᠳᠤ

ᠯᠢᠠᠨᠨᠠᠨᠳᠡᠬᠡᠳᠤ

ᠯᠢᠠᠨᠨᠠᠨᠳᠡᠬᠡᠳᠤ