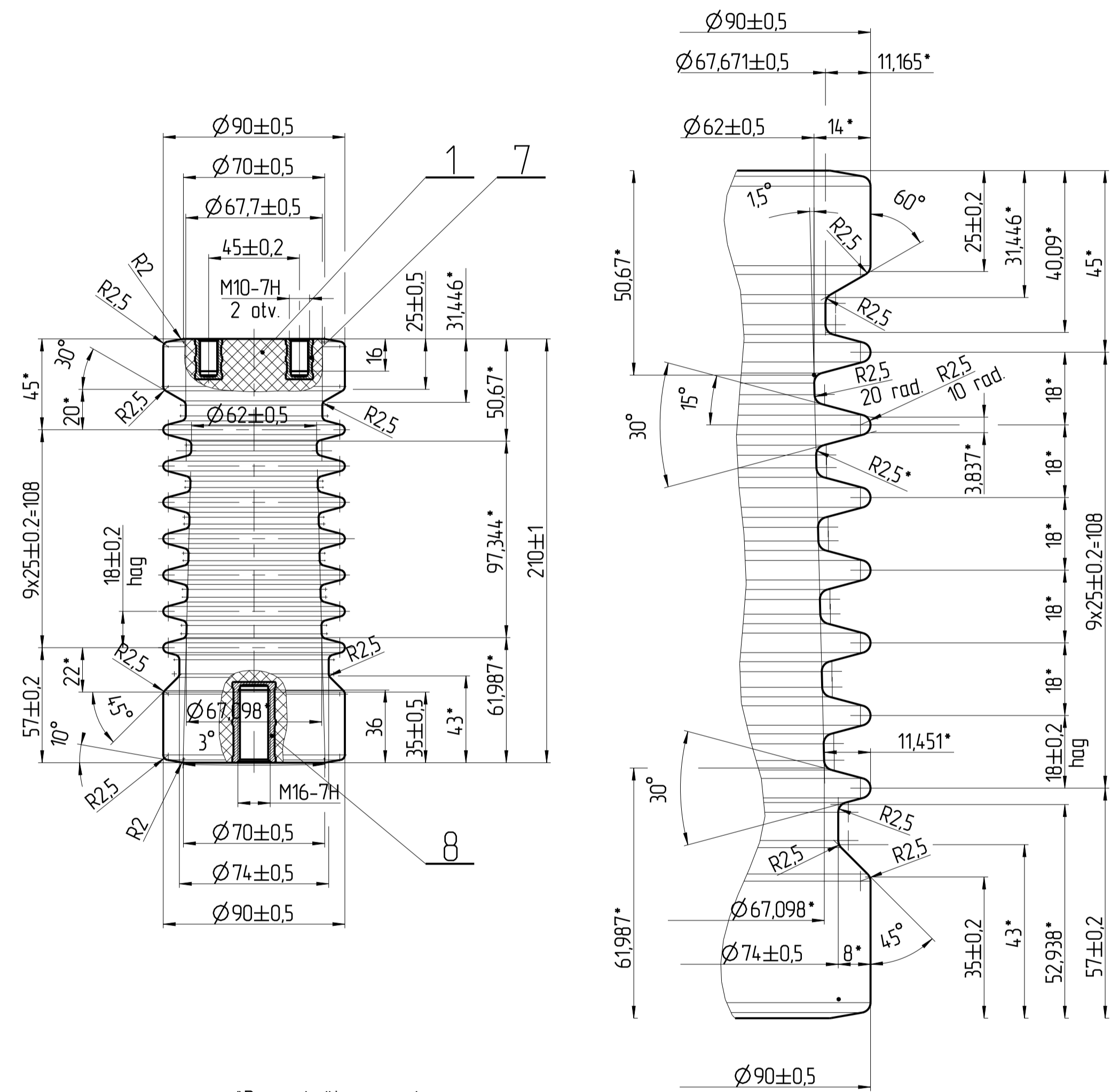
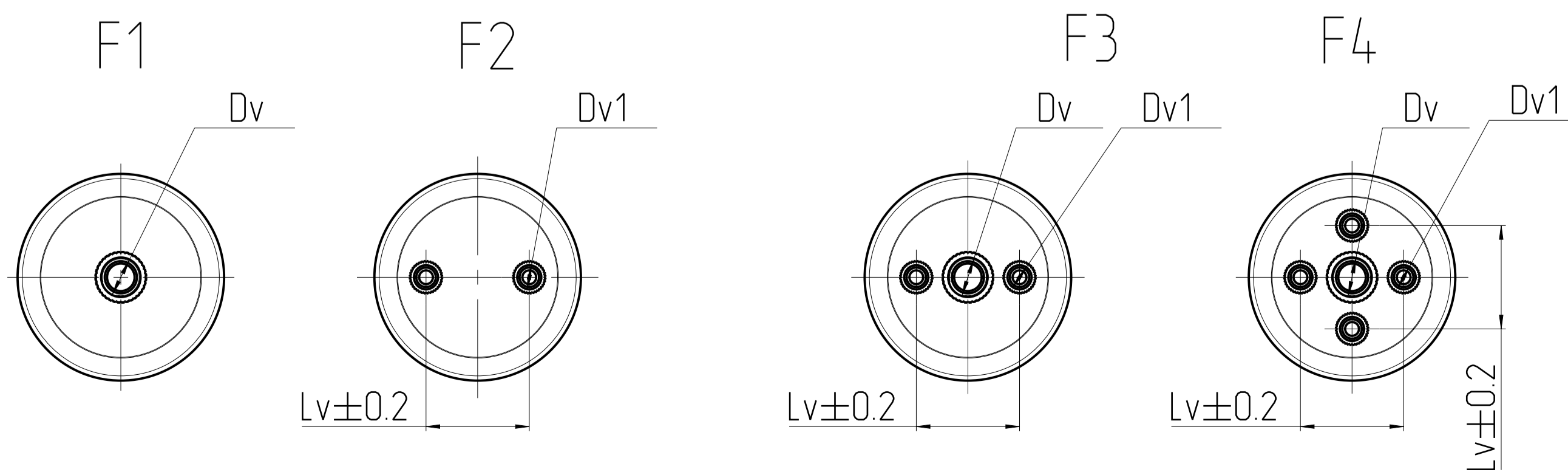


Up



*Razmeri dtja spravok.

Botton



N	Oboznachenie	Up									Botton														
		F1			F2			F3			F4			F1			F2			F3			F4		
		Dv	Dv1	Lv	Dv	Dv1	Lv	Dv	Dv1	Lv	Dv	Dv1	Lv	Dv	Dv1	Lv	Dv	Dv1	Lv	Dv	Dv1	Lv	Dv	Dv1	Lv
1	10-20-90x210-00	M12												M16											
2	-01	M16												M16											
3	-02																								
4	-03	M16												M10	30										
5	-04	M12												M12											
6	-05																								
7	10-20-90x210-06																								

				10-20-90x210-00 SB		
Изм / Лист	№ докум	Подп.	Дат.	Иzoljator opornii		
Разраб	-			Лист 1	Листов 3	
Проб	-					
Т.контр.	-					
Н.контр.	-					
Этб	-					

Формат	Зона	Поз.	Обозначение	Наименование	Кол.	Примечание
				<u>Документация</u>		
			10-20-90x210-00 SB	Сборочный чертеж		
				<u>Детали</u>		
		1	10-20-90x210-00.001	Epoksidnii komraud	1	
				<u>Прочие изделия</u>		
		7		Гайка специальная M10x16	2	
		8		Гайка специальная M16x36	1	

					10-20-90x210-00 SB					
Изм.	Лист	N докум.	Подп.	Дата	Izoljator opornii					
Разраб.										
Проб.								Лит.	Лист	Листов
Нач. отд.									2	3
Н. контр.										
Утв.										

Designed in Pro/ENGINEER Wildfire 4.0R

ᠯᠢᠠᠨᠨᠠᠨᠳᠡᠬᠡᠳᠤ

ᠯᠢᠠᠨᠨᠠᠨᠳᠡᠬᠡᠳᠤ

ᠯᠢᠠᠨᠨᠠᠨᠳᠡᠬᠡᠳᠤ

ᠯᠢᠠᠨᠨᠠᠨᠳᠡᠬᠡᠳᠤ

ᠯᠢᠠᠨᠨᠠᠨᠳᠡᠬᠡᠳᠤ

ᠯᠢᠠᠨᠨᠠᠨᠳᠡᠬᠡᠳᠤ

ᠯᠢᠠᠨᠨᠠᠨᠳᠡᠬᠡᠳᠤ