

Перв. примен.

Справ. №

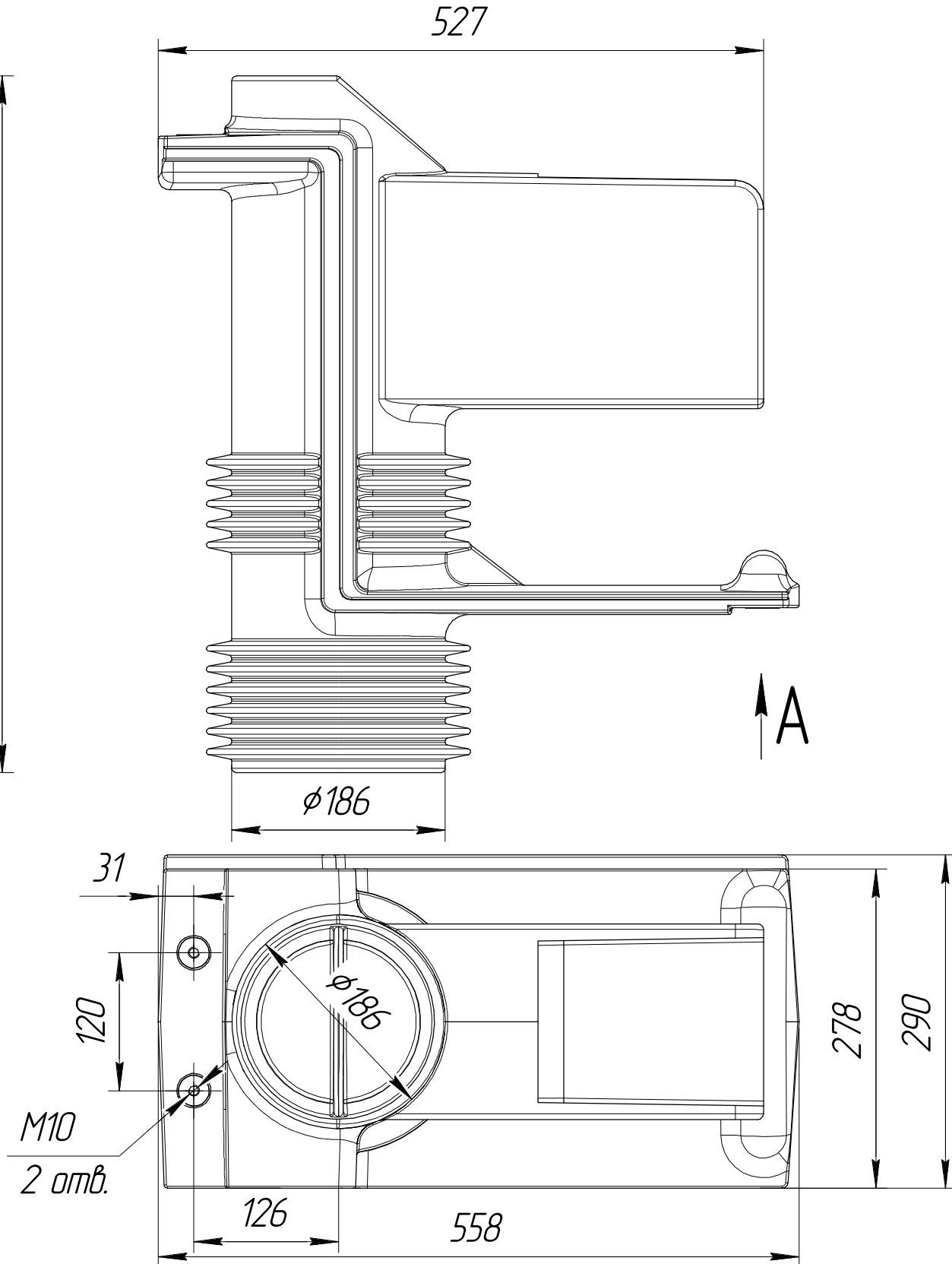
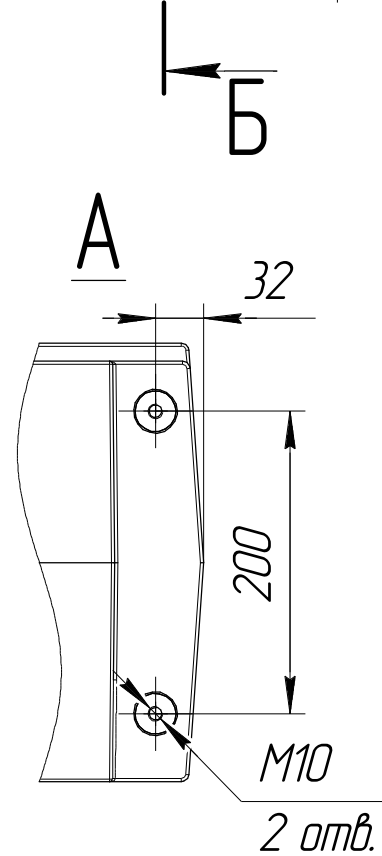
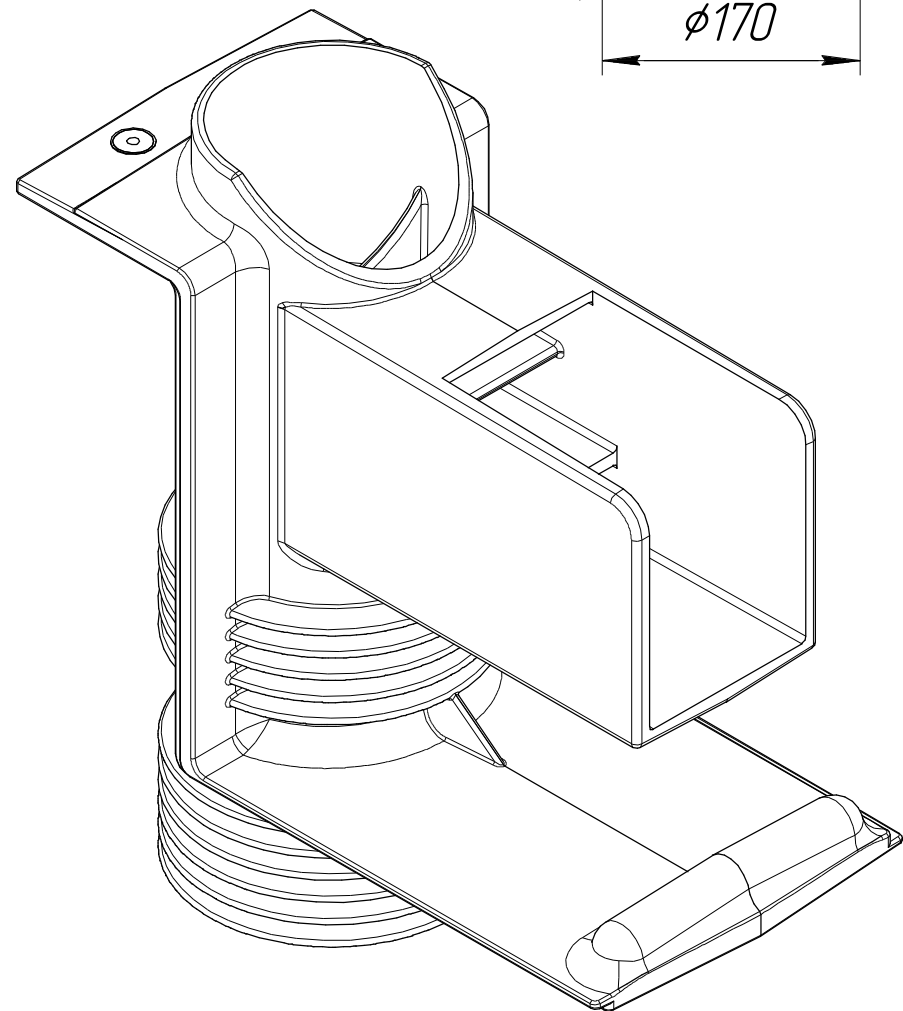
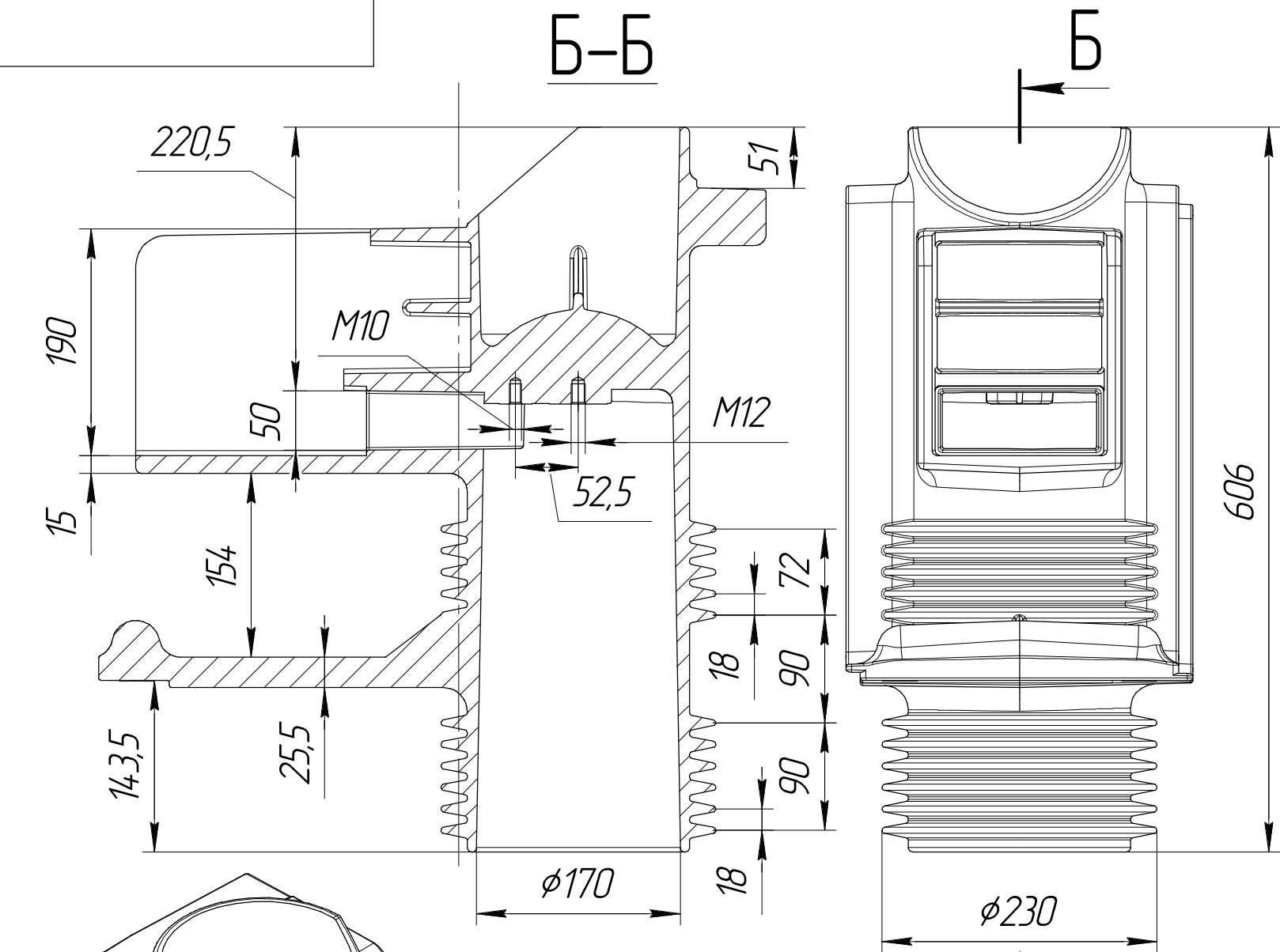
Подл. и дата

Инв. № дубл.

Взам. инв. №

Подл. и дата

Инв. № подл.



Изм.	Лист	№ докум.	Подп.	Дата	<b>ИП606-35-01</b>	Лит.	Масса	Масштаб
Разраб.								1:1
Пров.						Лист	Листов	1
Т.контр.								
Н.контр.								
Утв.								