

Перв. примен.

Справ. №

Подп. и дата

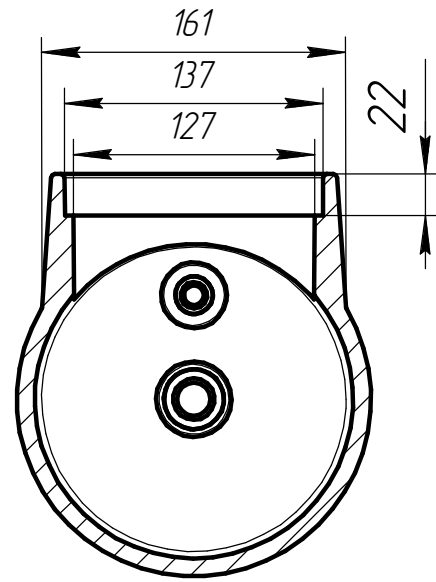
Инд. № дробл.

Взам. инв. №

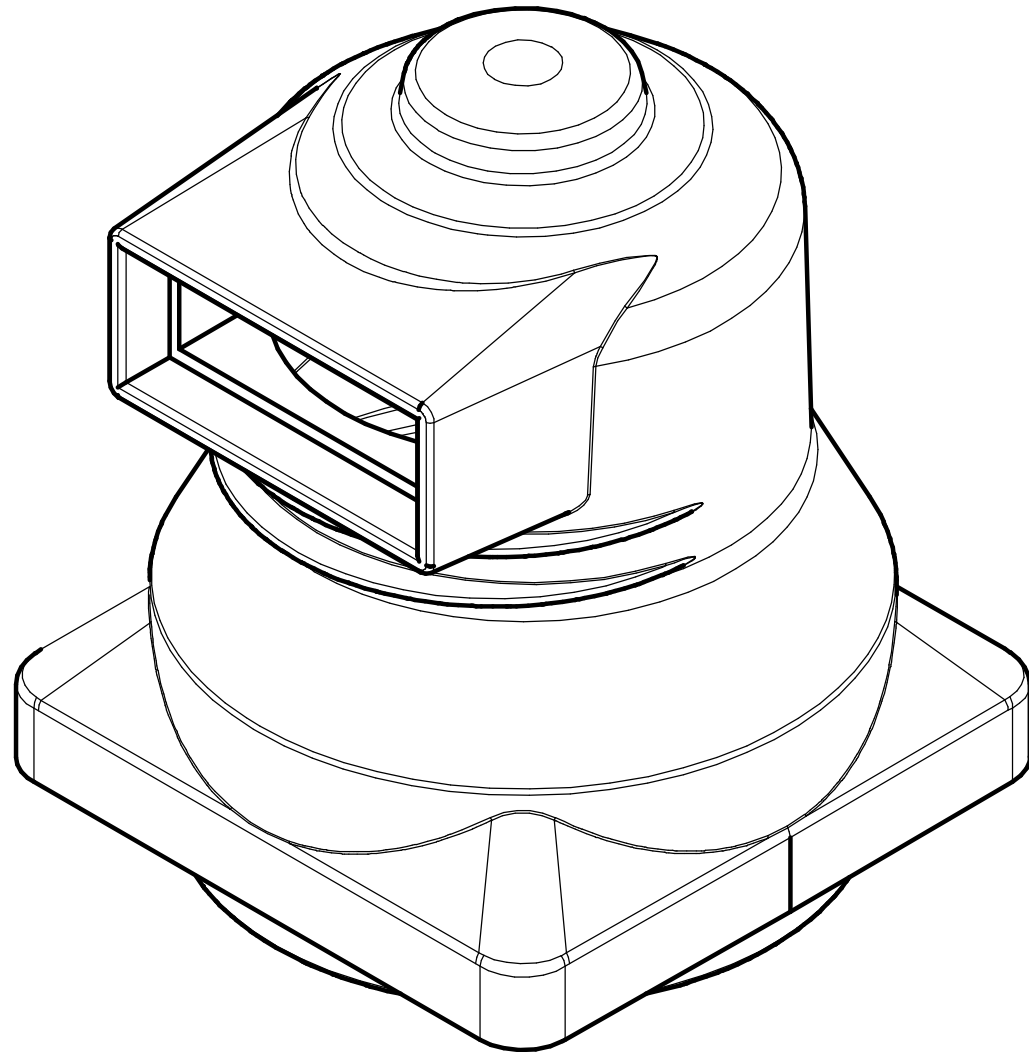
Подп. и дата

Инд. № подл.

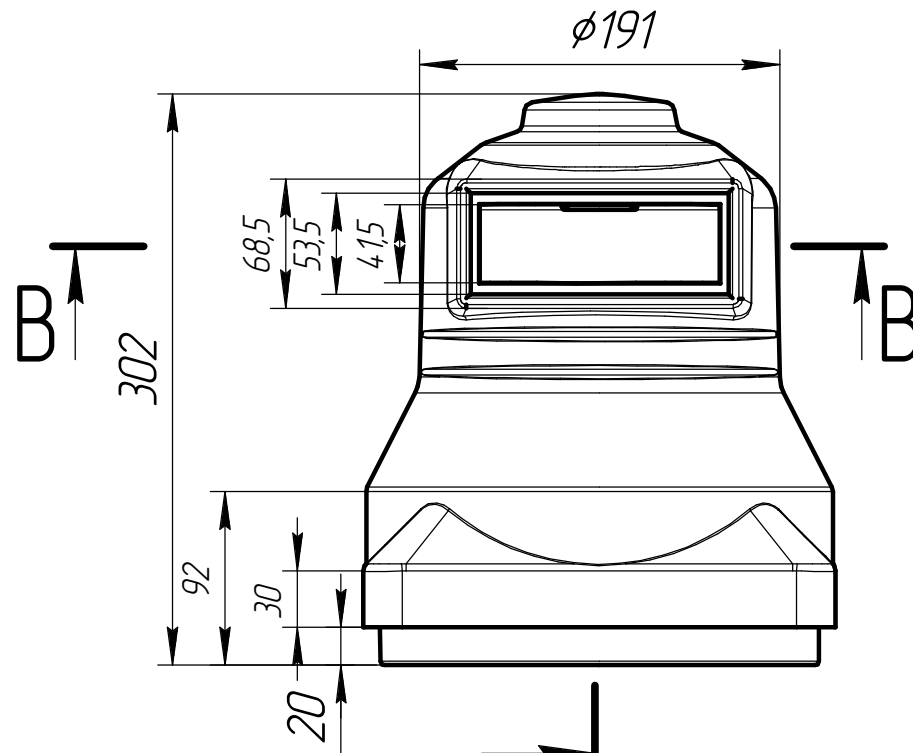
**B-B**



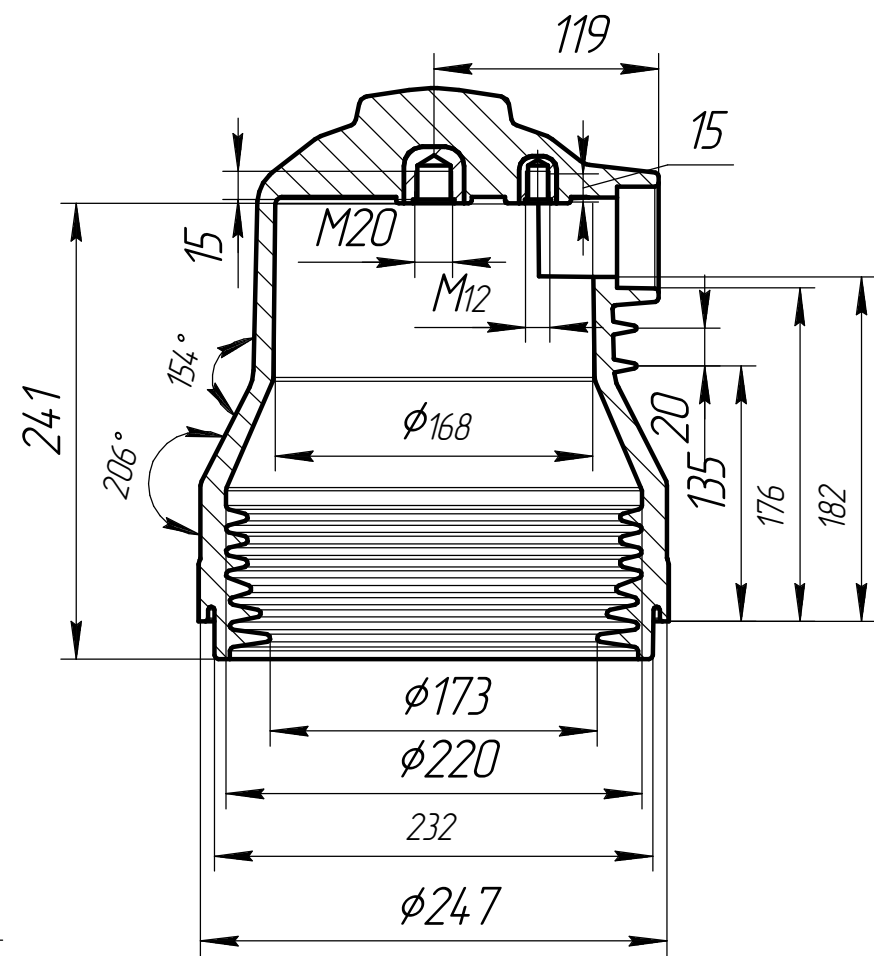
M 1:2,5



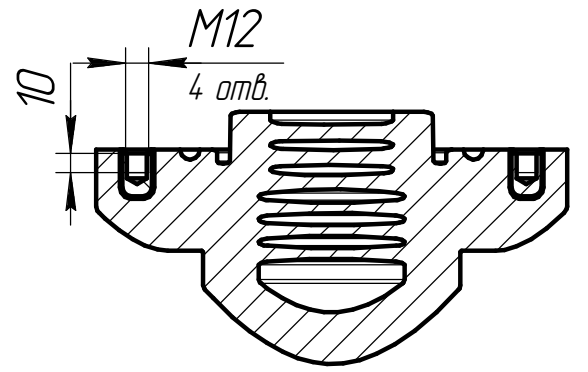
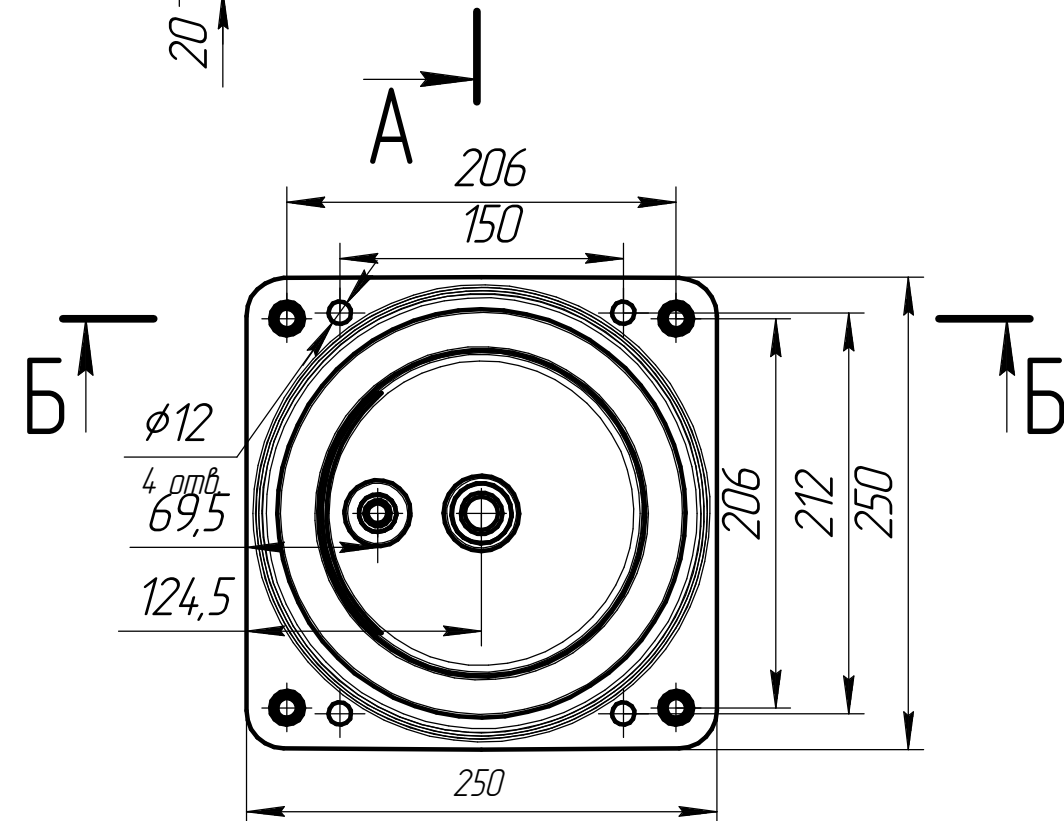
**A**



**A-A**



**Б-Б**



Изм.	Лист	№ док.м.	Подп.	Дата	<b>ИП300-10-01</b>	Лит.	Масса	Масштаб
Разраб.								1:4
Проб.						Лист	Листов	1
Т.контр.						ООО НПЛЦ "Металлурз"		
Н.контр.								
Утв.								

Копировал

Формат А3